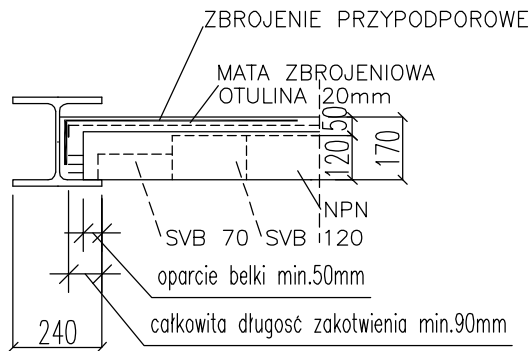


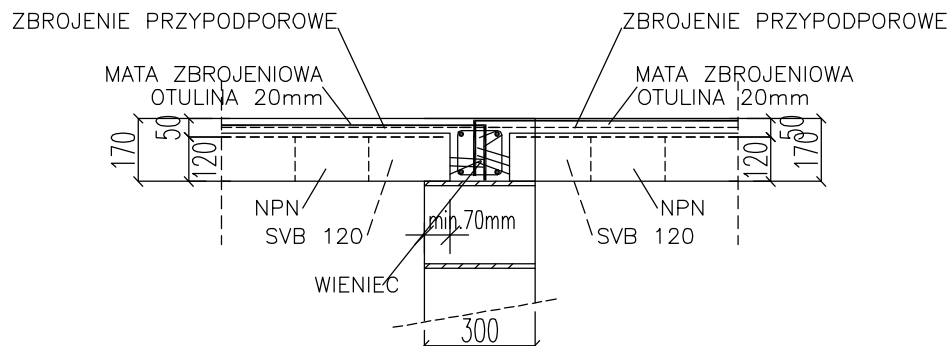
## PRZEKRÓJ "A-A"


SKALA 1:20



## PRZEKRÓJ "B-B"

SKALA 1:20



Kopiowanie rysunku bez zgody Autora jest zabronione.		Imię i nazwisko		Data	Nr uprawnień:	Podpis
Format rysunku: A4	Faza projektu: PBK	Projektował: mgr inż. Jacek Kramnik	mgr inż. Jacek Kramnik	06/2014	NBGP.V-7342/3/34/97	
		Sprawdził: mgr inż.				
		Asystent Proj:				
Skala: 1:20	Wydanie : 1	Zaceniłodawca:	Zamek Książ w Wałbrzychu Sp z o.o.			
 <p>Biuro Doradczco Usługowe Budownictwa mgr inż. Jacek Kramnik 58-309 Wałbrzych ul. Mieszka I 9 tel: 74 666-08-20</p>		Nazwa projektu:	Projekt Budowlany-Konserwatorski wymiana pokrycia dachowego i części więzby dachowej oficyny południowej – budynek nr 3			
		Nazwa rysunku:	Konstrukcja nowego stropu gęstożebrowego nad I piętrzem Szczegóły montażowe.			
Nazwa pliku:	Nr rysunku:	K-4			Nr egz:	