

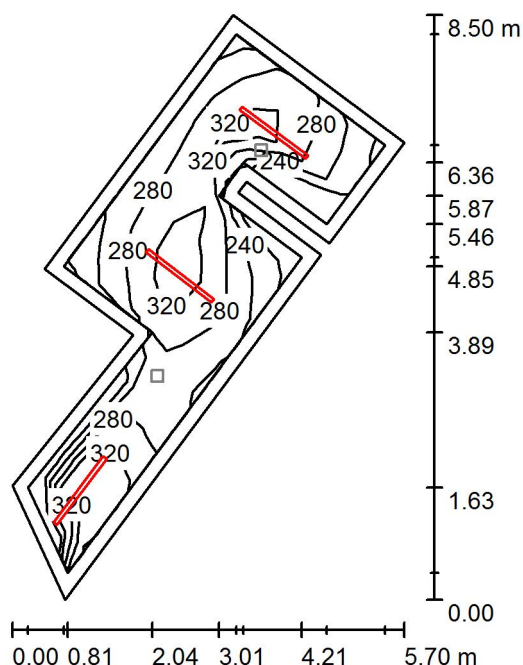
Edytor  
Telefon  
faks  
e-Mail

## Spis treści

<b>Projekt 1</b>	
Spis treści	1
<b>Poziom +1.5</b>	
<b>Sceny świetlne</b>	
<b>Oświetlenie Podstawowe</b>	
Podsumowanie	2
<b>Oświetlenie AW</b>	
Podsumowanie	3
<b>Poziom +10.5</b>	
<b>Sceny świetlne</b>	
<b>Oświetlenie Podstawowe</b>	
Podsumowanie	4
<b>Oświetlenie AW</b>	
Podsumowanie	5
<b>Klatka - Poziom Łącznika</b>	
<b>Sceny świetlne</b>	
<b>Oświetlenie Podstawowe</b>	
Podsumowanie	6
<b>Oświetlenie AW</b>	
Podsumowanie	7
<b>Łącznik1</b>	
Podsumowanie	8

Edytor  
Telefon  
faks  
e-Mail

## Poziom +1.5 / Oświetlenie Podstawowe / Podsumowanie



Wysokość pomieszczenia: 2.260 m, Wysokość montażu: 2.260 m,  
Współczynnik konserwacji: 0.80

Wartości Lux, Skala 1:110

Powierzchnia	$\rho$ [%]	$E_m$ [lx]	$E_{min}$ [lx]	$E_{max}$ [lx]	$E_{min} / E_m$
Płaszczyzna pracy	/	287	181	360	0.632
Podłoga	20	273	121	364	0.444
Sufit	70	75	42	145	0.557
Ściany (10)	50	182	51	709	/

### Płaszczyzna pracy:

Wysokość: 0.000 m  
Siatka: 17 x 7 Punkty  
Margines: 0.200 m

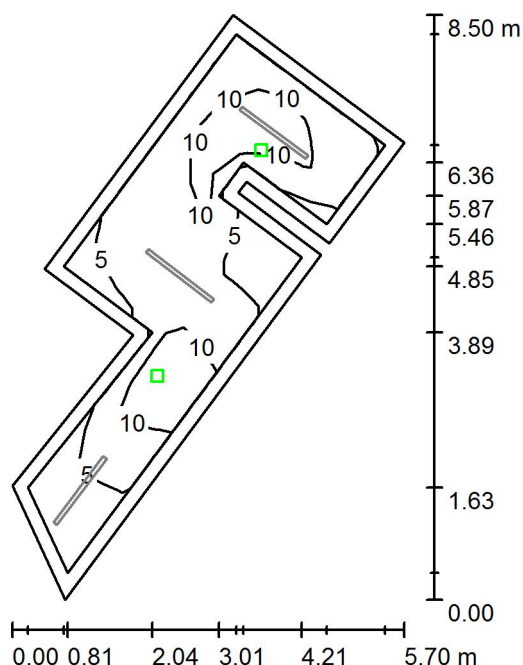
### Wykaz opraw

Nr.	Ilość	Etykieta (Czynnik korekcyjny)	$\Phi$ (Oprawa) [lm]	$\Phi$ (Lampy) [lm]	P [W]
1	3	PXF Lighting PX4010108 MATRIUS IP54 1200MM 4000K (1.000)	4060	4060	31.0
W sumie:			12180	12180	93.0

Specyfikacja mocy przyłączeniowej:  $4.89 \text{ W/m}^2 = 1.71 \text{ W/m}^2/100 \text{ lx}$  (Powierzchnia podstawowa:  $19.02 \text{ m}^2$ )

Edytor  
Telefon  
faks  
e-Mail

## Poziom +1.5 / Oświetlenie AW / Podsumowanie



Wysokość pomieszczenia: 2.260 m, Wysokość montażu: 2.260 m,  
Współczynnik konserwacji: 0.80

Wartości Lux, Skala 1:110

Powierzchnia	$\rho$ [%]	$E_m$ [lx]	$E_{min}$ [lx]	$E_{max}$ [lx]	$E_{min} / E_m$
Płaszczyzna pracy	/	8.12	1.77	13	0.218
Podłoga	20	7.53	1.02	14	0.135
Sufit	70	0.04	0.00	0.44	0.000
Ściany (10)	50	4.35	0.01	77	/

### Płaszczyzna pracy:

Wysokość: 0.000 m  
Siatka: 17 x 7 Punkty  
Margines: 0.200 m

Scena oświetlenia awaryjnego (EN 1838):  
Zostanie obliczone tylko światło bezpośrednie.  
Współdziałanie odbitego światła nie jest uwzględnione.

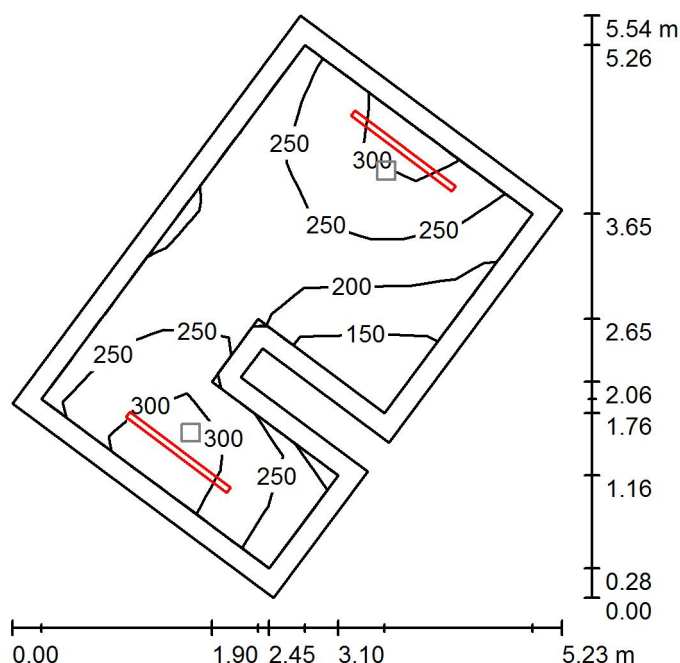
### Wykaz opraw

Nr.	Ilość	Etykieta (Czynnik korekcyjny)	$\Phi$ (Oprawa) [lm]	$\Phi$ (Lampy) [lm]	P [W]
1	2	PXF 32_NM iTECH M2 NM (1.000)	245	245	3.7
			W sumie: 490	W sumie: 490	7.4

Specyfikacja mocy przyłączeniowej:  $0.39 \text{ W/m}^2 = 4.79 \text{ W/m}^2/100 \text{ lx}$  (Powierzchnia podstawowa:  $19.02 \text{ m}^2$ )

Edytor  
Telefon  
faks  
e-Mail

## Poziom +10.5 / Oświetlenie Podstawowe / Podsumowanie



Wysokość pomieszczenia: 2.260 m, Wysokość montażu: 2.260 m,  
Współczynnik konserwacji: 0.80

Wartości Lux, Skala 1:72

Powierzchnia	$\rho$ [%]	$E_m$ [lx]	$E_{min}$ [lx]	$E_{max}$ [lx]	$E_{min} / E_m$
Płaszczyzna pracy	/	248	128	333	0.516
Podłoga	20	234	92	335	0.390
Sufit	70	74	35	129	0.466
Ściany (8)	50	172	43	1041	/

### Płaszczyzna pracy:

Wysokość: 0.000 m  
Siatka: 9 x 5 Punkty  
Margines: 0.200 m

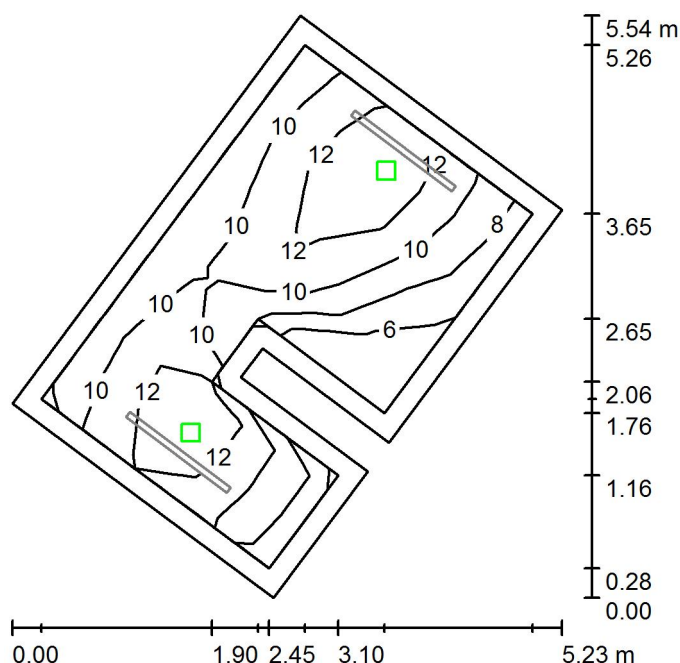
### Wykaz opraw

Nr.	Ilość	Etykieta (Czynnik korekcyjny)	$\Phi$ (Oprawa) [lm]	$\Phi$ (Lampy) [lm]	P [W]
1	2	PXF Lighting PX4010108 MATRIUS IP54 1200MM 4000K (1.000)	4060	4060	31.0
W sumie:			8120	8120	62.0

Specyfikacja mocy przyłączeniowej:  $4.51 \text{ W/m}^2 = 1.82 \text{ W/m}^2/100 \text{ lx}$  (Powierzchnia podstawowa:  $13.75 \text{ m}^2$ )

Edytor  
Telefon  
faks  
e-Mail

## Poziom +10.5 / Oświetlenie AW / Podsumowanie



Wysokość pomieszczenia: 2.260 m, Wysokość montażu: 2.260 m,  
Współczynnik konserwacji: 0.80

Wartości Lux, Skala 1:72

Powierzchnia	$\rho$ [%]	$E_m$ [lx]	$E_{min}$ [lx]	$E_{max}$ [lx]	$E_{min} / E_m$
Płaszczyzna pracy	/	10	4.30	14	0.413
Podłoga	20	9.53	2.49	14	0.262
Sufit	70	0.05	0.00	0.44	0.000
Ściany (8)	50	6.27	0.04	42	/

### Płaszczyzna pracy:

Wysokość: 0.000 m  
Siatka: 9 x 5 Punkty  
Margines: 0.200 m

Scena oświetlenia awaryjnego (EN 1838):  
Zostanie obliczone tylko światło bezpośrednie.  
Współdziałanie odbitego światła nie jest uwzględnione.

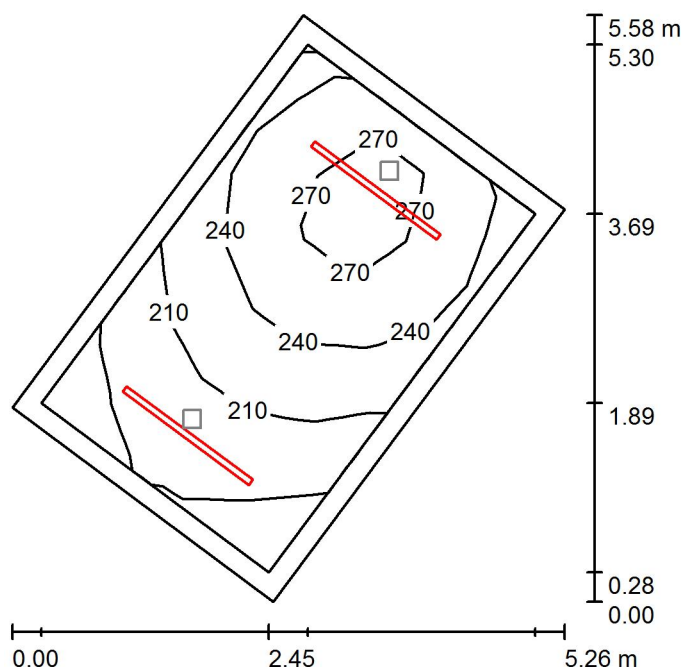
### Wykaz opraw

Nr.	Ilość	Etykieta (Czynnik korekcyjny)	$\Phi$ (Oprawa) [lm]	$\Phi$ (Lampy) [lm]	P [W]
1	2	PXF 32_NM iTECH M2 NM (1.000)	245	245	3.7
			W sumie: 490	W sumie: 490	7.4

Specyfikacja mocy przyłączeniowej:  $0.54 \text{ W/m}^2 = 5.16 \text{ W/m}^2/100 \text{ lx}$  (Powierzchnia podstawowa:  $13.75 \text{ m}^2$ )

Edytor  
Telefon  
faks  
e-Mail

## Klatka - Poziom Łącznika / Oświetlenie Podstawowe / Podsumowanie



Wysokość pomieszczenia: 4.200 m, Współczynnik konserwacji: 0.80

Wartości Lux, Skala 1:72

Powierzchnia	$\rho$ [%]	$E_m$ [lx]	$E_{min}$ [lx]	$E_{max}$ [lx]	$E_{min} / E_m$
Płaszczyzna pracy	/	230	166	285	0.720
Podłoga	20	222	145	287	0.656
Sufit	70	70	44	102	0.629
Ściany (4)	50	162	46	561	/

### Płaszczyzna pracy:

Wysokość: 0.000 m  
Siatka: 9 x 5 Punkty  
Margines: 0.200 m

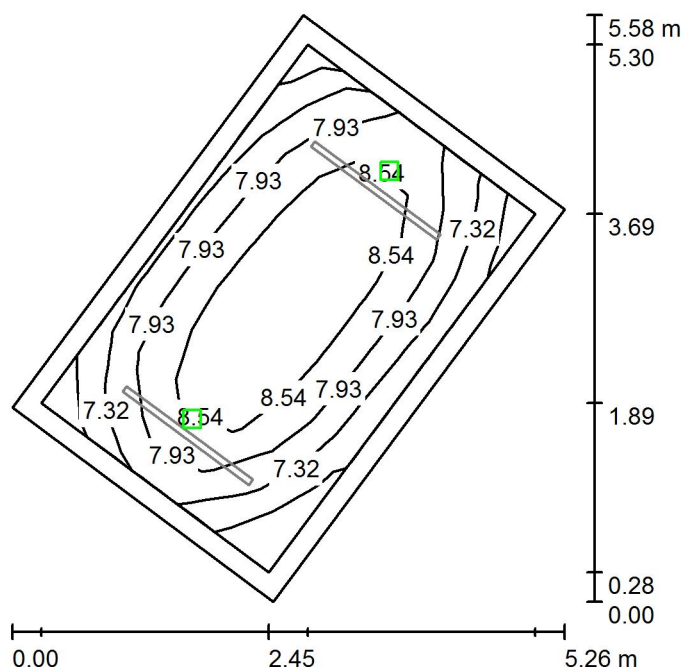
### Wykaz opraw

Nr.	Ilość	Etykieta (Czynnik korekcyjny)	$\Phi$ (Oprawa) [lm]	$\Phi$ (Lampy) [lm]	P [W]
1	2	PXF Lighting PX4010115 MATRIUS IP54 1490MM 4000K (1.000)	5070	5070	38.0
W sumie:			10140W	10140	76.0

Specyfikacja mocy przyłączeniowej:  $5.27 \text{ W/m}^2 = 2.29 \text{ W/m}^2/100 \text{ lx}$  (Powierzchnia podstawowa:  $14.41 \text{ m}^2$ )

Edytor  
Telefon  
faks  
e-Mail

## Klatka - Poziom Łącznika / Oświetlenie AW / Podsumowanie



Wysokość pomieszczenia: 4.200 m, Współczynnik konserwacji: 0.80

Wartości Lux, Skala 1:72

Powierzchnia	$\rho$ [%]	$E_m$ [lx]	$E_{min}$ [lx]	$E_{max}$ [lx]	$E_{min} / E_m$
Płaszczyzna pracy	/	8.09	6.26	9.29	0.773
Podłoga	20	7.72	4.56	9.30	0.591
Sufit	70	0.00	0.00	0.00	0.000
Ściany (4)	50	4.32	0.00	42	/

### Płaszczyzna pracy:

Wysokość: 0.000 m  
Siatka: 9 x 5 Punkty  
Margines: 0.200 m

Scena oświetlenia awaryjnego (EN 1838):  
Zostanie obliczone tylko światło bezpośrednie.  
Współdziałanie odbitego światła nie jest uwzględnione.

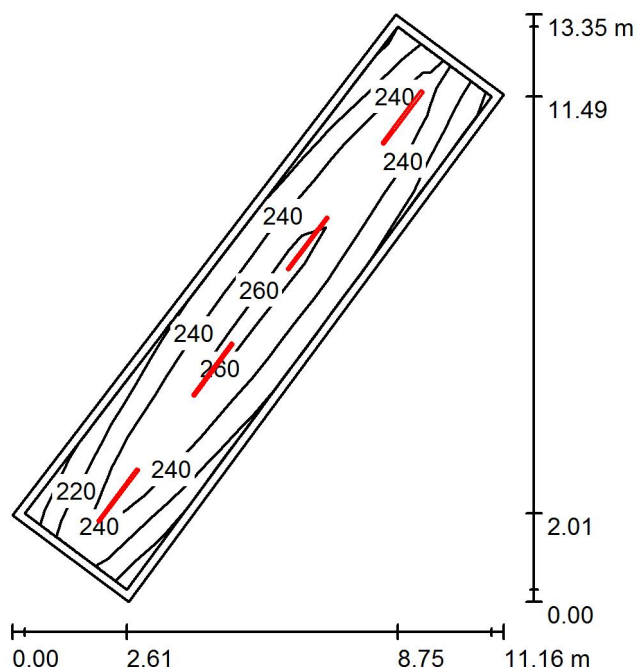
### Wykaz opraw

Nr.	Ilość	Etykieta (Czynnik korekcyjny)	$\Phi$ (Oprawa) [lm]	$\Phi$ (Lampy) [lm]	P [W]
1	2	PXF 32_NM iTECH M2 NM (1.000)	245	245	3.7
			W sumie: 490	W sumie: 490	7.4

Specyfikacja mocy przyłączeniowej:  $0.51 \text{ W/m}^2 = 6.35 \text{ W/m}^2/100 \text{ lx}$  (Powierzchnia podstawowa:  $14.41 \text{ m}^2$ )

Edytor  
Telefon  
faks  
e-Mail

## Łącznik1 / Podsumowanie



Wysokość pomieszczenia: 3.000 m, Wysokość montażu: 3.000 m,  
Współczynnik konserwacji: 0.80

Wartości Lux, Skala 1:172

Powierzchnia	$\rho$ [%]	$E_m$ [lx]	$E_{min}$ [lx]	$E_{max}$ [lx]	$E_{min} / E_m$
Płaszczyzna pracy	/	238	198	268	0.833
Podłoga	20	228	139	283	0.609
Sufit	70	57	38	65	0.666
Ściany (4)	50	138	44	224	/

### Płaszczyzna pracy:

Wysokość: 0.000 m  
Siatka: 9 x 5 Punkty  
Margines: 0.200 m

### Wykaz opraw

Nr.	Ilość	Etykieta (Czynnik korekcyjny)	$\Phi$ (Oprawa) [lm]	$\Phi$ (Lampy) [lm]	P [W]
1	4	PXF Lighting PX4010115 MATRIUS IP54 1490MM 4000K (1.000)	5070	5070	38.0
W sumie:			20280	20280	152.0

Specyfikacja mocy przyłączeniowej:  $3.34 \text{ W/m}^2 = 1.40 \text{ W/m}^2/100 \text{ lx}$  (Powierzchnia podstawowa:  $45.50 \text{ m}^2$ )