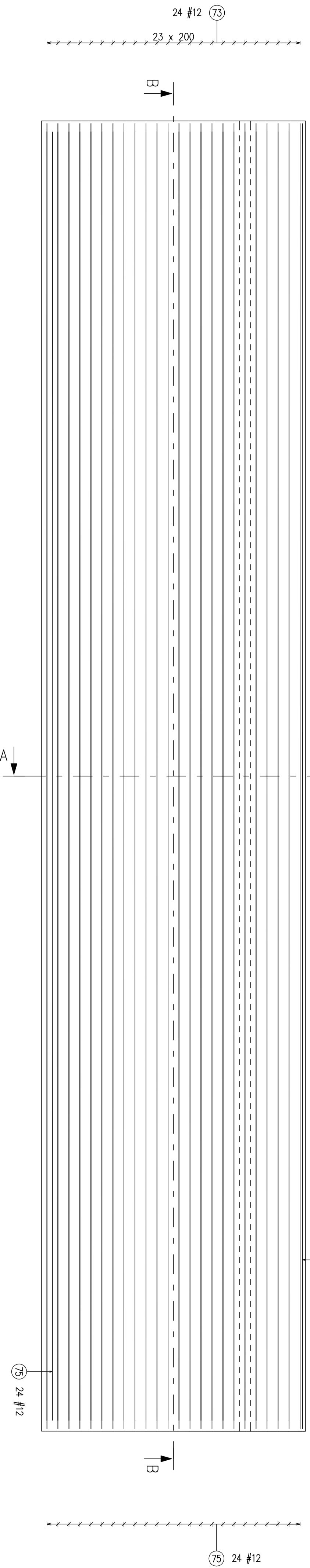
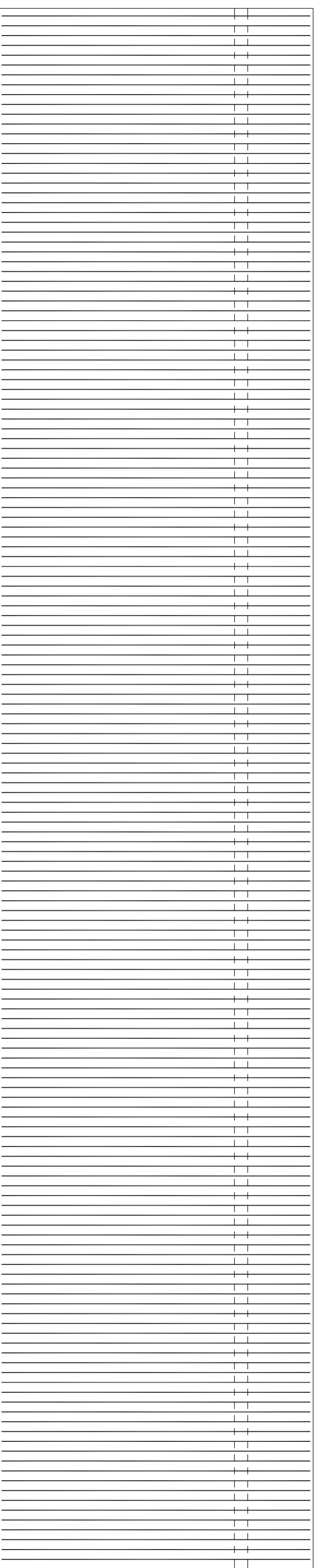


Zbrojenie rozdzielcze górne i dolne.

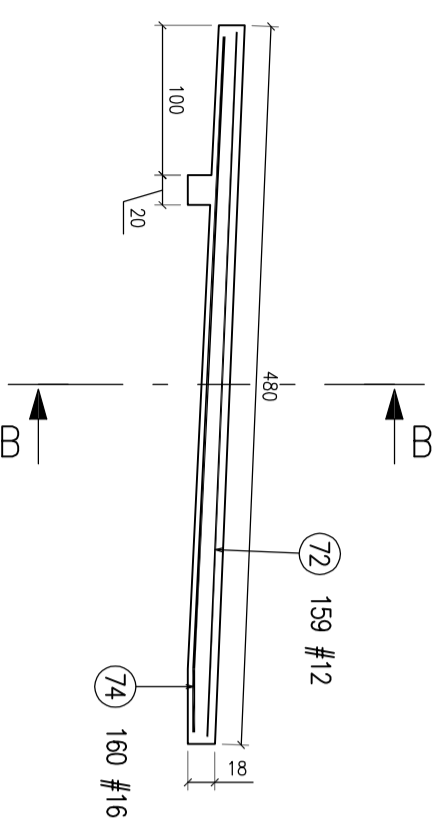
Widok z góry



Zbrojenie konstrukcyjne górne.



Przekrój A-A



74 160 #16 L=4653 4231 422

Zestawienie prętów zbrojeniowych											
Nr	Ø [mm]	Klasa stali	Sztuk w tel. el.	Liczba el.	Sztuk łączne	Długość [m]	Ciężar całkowity [kg]	Długość całkowita [m]	Ciężar całkowity [kg]	Kształt pręta	
72	12	A-III	159	1	159	4,71	4,19	749,55	665,60	4714	
73	12	A-III	24	1	24	23,74	21,08	569,73	505,92	23739	
74	16	A-IIIN	160	1	160	4,65	7,35	744,50	1176,31	4231 422	
75	12	A-III	24	1	24	23,44	20,81	562,52	499,52	23438	
Ciężar ogółem [kg]:							2847,35				

Beton C35/37
Stal A-IIIN RB500W

Kopiecie rysunku bez zgodz. Autora jest zabronione.		Inżynier i rozmiar		Data		Nr uprawnień		Podpis	
Format rysunku: A2		Format projektu: PW		Projektant: mgr inż. Jacek Kraniak		0220171NBSF-V736293497			
Skala: 1:50		Wymiar: 1		Zamawiający: Zamek Książ w Wąbrzychu Sp. z o.o. ul. Piasłów Śląskich 1, Wąbrzych					
Nazwa rysunku: Zabudowa wejścia turystycznego do zlokalizowanych na poziomie "50,0 m" podziemi Zamku Książ w Wąbrzychu.		Nazwa projektu: Konstrukcja oczepu. Dach nad częścią środkową oczepu.		Nazwa placu: Konstrukcja i zbrojenie.		Nr rysunku: K-27		Nr egz:	
Doradca Techniczny: mgr inż. Jacek Kraniak 58-508 Wąbrzych ul. Między 19		Dział: Budownictwo		www.jacekkraniak.pl		Tel.: 0 694 144 489			